



Ref. GR0404A

## Grúa Activa Molift New Quick 205



Grúa de  
movilización  
**ACTIVA.**

Para elevar y  
movilizar al  
paciente en  
posición de pie,  
para cambio de  
pañales, vestir,  
llevar al WC,  
cambio de silla a  
silla.

Pequeña y de fácil manejo.

Es eléctrica accionada mediante mando con cable para el paciente. El mando y en el panel de control cuenta con cuatro funciones, dos para subir y bajar y dos para abrir y cerrar las patas.

El mástil de la grúa está inclinado para imitar el movimiento natural del cuerpo al incorporarse. El paciente no sólo está siendo elevado, sino también empujado hacia delante por la zona lumbar mediante un arnés especial.

Patas de 7 cm de apertura eléctrica. Los apoyos de rodilla son blandos y confortables. Se pueden regular en altura, en anchura y en inclinación para adaptarse a cada paciente. Llevan cinturón de seguridad para sujetar las piernas por detrás.

Se suministra con arnés

***molift***



Ref. GR0404A

## Grúa Activa Molift New Quick 205

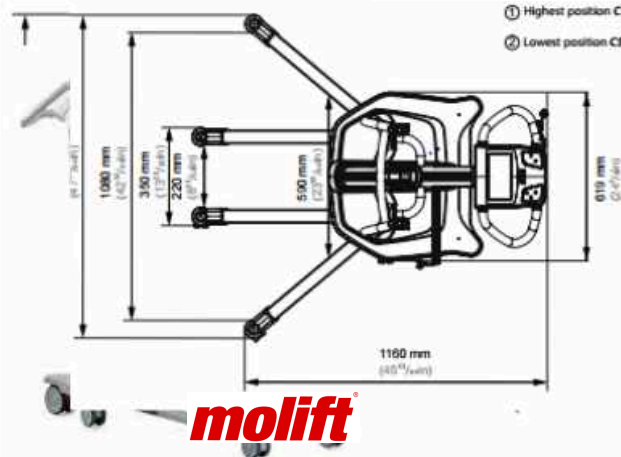
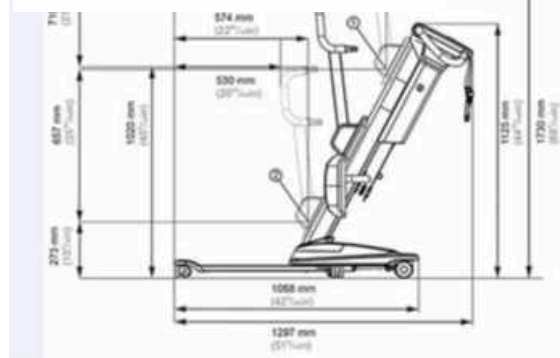
Parada de emergencia mediante botón rojo en la parte baja del panel de control. El motor y circuito eléctrico están ubicados en la parte superior de la grúa, para evitar daños por derrames de líquidos y/o incontinencia de los usuarios



PANEL DE CONTROL



① Highest position CSP  
② Lowest position CSP



Sistema de diagnóstico integrado: Indicador luminoso de batería baja. Alarma automática, que avisa anualmente para realizar mantenimiento y/o servicio.

Descripción	Técnica
<b>Medidas máximas</b>	106,8x 61x 112,5 cm (L x An x H)
<b>Cargador con Batería fija</b>	24 VSLA 2,9 Ah
<b>Carga máxima paciente</b>	205 Kg
<b>Apertura base eléctrica</b>	22 - 121 cm
<b>Ruedas delanteras (2)</b>	50 mm
<b>Ruedas traseras (2 + 2)</b>	50 mm + 75 mm con freno individual
<b>Protección motor</b>	IPX4
<b>Motor</b>	24 V CC
<b>Material</b>	Acero, aluminio, plástico
<b>Ciclos completos</b>	40 (75 Kg/50 cm)
<b>Diámetro de giro</b>	114,4 cm

De clase I acuerdo con el MDD 93/42 CEE, ISO 10535 y ISO 14971, Marca CE. Cumple todas las normativas de la CE

