



RE2055A

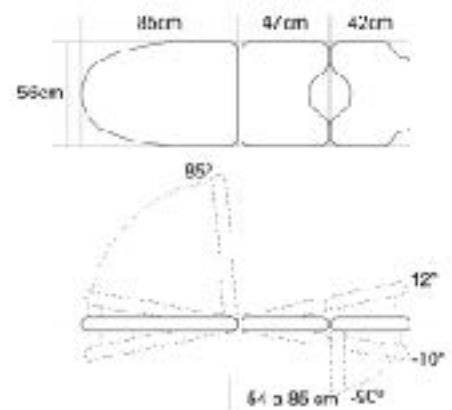


SILLON GINECOLOGICO CON RUEDAS



Sillón de reconocimiento ginecológico eléctrico con **3 motores** para la **regulación de altura y respaldo y trend/antitrend** mediante mando de mano. Incluye perneras ginecológicas (regulables y giratorias), bandeja extraíble en acero inoxidable, apoyabrazos abatibles para facilitar el acceso lateral, cojín cervical ergonómico y portarrollos.

Tipo de estructura por columna
Piecero mediante pistón de gas
Regulación altura 53-85 cm.
Ruedas dobles diám. 10 cm con freno
Peso soportado 180 Kg.
Espuma 5 cm. E30/5 30 Kg/m³
Dimensiones 175 x 56 cm
Tubo de acero recubierto epoxi blanco
Se fabrica en Polipiel M1 y M2
60 colores a elegir



Accesorios



Cojín cubrebandeja

