



RE2054A

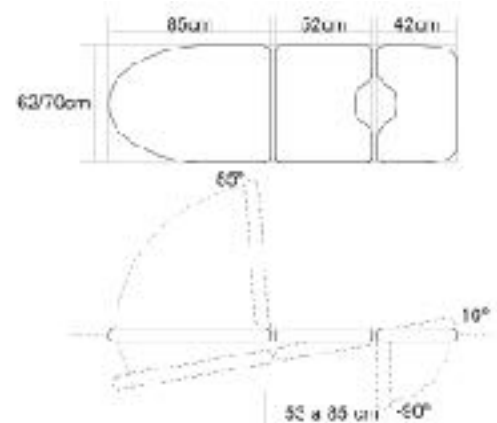


SILLON GINECOLOGICO



Sillón de reconocimiento ginecológico eléctrico con **2 motores** para la **regulación de altura y respaldo** mediante mando de mano. Incluye **perneras ginecológicas, bandeja extraíble en acero inoxidable y cojín cervical ergonómico**. Posición de Trendelenburg compensado.

Tipo de estructura por columna
Piecero mediante palanca
Regulación altura 53-85 cm.
Peso soportado 180 Kg.
Espuma 5 cm. E30/5 30 Kg/m³
Tubo de acero recubierto epoxi blanco
Se fabrica en Polipiel M1 y M2
60 colores a elegir



Mando de pie externo



Estriberas



Cojín cubrebandeja

