



Ref. GR0230A

## Grúa Pasiva Mover 300 Bariátrica



Grúa de movilización **PASIVA**. Especialmente indicada para personas obesas.

Construida con acero, aluminio y plástico, resistente a los impactos y rozamientos, así como a los productos de limpieza. De diseño ergonómico con formas redondeadas sin aristas ni cantos vivos.

Estructura resistente a la corrosión.

4 Ruedas giratorias en todas las direcciones, las posteriores con freno y tipo monobloque, sin tornillos para facilitar el giro, la maniobra y la limpieza.

**Cambio rápido de la percha** sin necesidad de herramientas.

**Apertura eléctrica de las patas** controlada desde el mismo mando.

Recoge desde el suelo.

**Percha con 4 puntos de anclaje** mejorando la comodidad de las personas suspendidas.

Caja de control con indicador de carga de la batería, así como protección por sobrecarga, también dispone de indicador luminoso y acústico de avería indicando la necesidad de una revisión de mantenimiento.

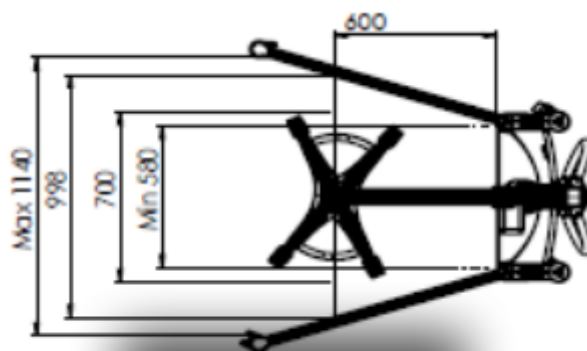
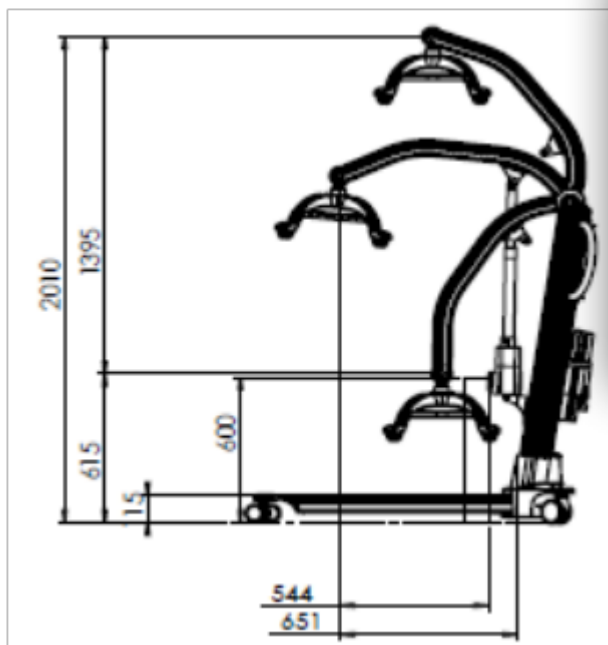
Posibilidad de acoplar báscula, camilla y brazos.

***molift***



Ref. GR0230A

## Grúa Pasiva Molift Mover 300 Bariátrica



Descripción	Técnica
<b>Longitud base</b>	123 cm
<b>Cargador con Batería independiente</b>	26,4 V Ni/Mh 2,2 Ah
<b>Carga máxima segura</b>	300 Kg
<b>Rango alturas</b>	61,5 - 201 cm
<b>Ruedas delanteras (4)</b>	75 mm
<b>Ruedas traseras</b>	100 mm con freno individual
<b>Tensión</b>	24 V

Caja de control con indicador de carga de la batería, así como protección por sobrecarga, también dispone de indicador luminoso y acústico de avería indicando la necesidad de una revisión de mantenimiento.

Cargador independiente que permite tener una batería de repuesto siempre cargando, por lo tanto la grúa nunca deja de estar operativa, el cargador dispone de indicador luminoso del nivel de carga de la batería.

De clase I acuerdo con el MDD 93/42 CEE, ISO 10535 y ISO 14971, Marca CE. Cumple todas las normativas de la CE.

***molift***