



Ref. GR0510A

GRÚA DE PISCINA MOVIL PANDAPOOL



Elevador motorizado móvil PandaPool, la vanguardia de la tecnología.

Innovador timón de mando a tracción automática, sin más esfuerzos por parte del operador. Mayor autonomía y capacidad de elevación. Máximo grado de **seguridad** gracias a los **8 niveles de seguridad**. Estas características hacen de

PandaPool la referencia universal en el ámbito de los elevadores para piscinas.

CARACTERISTICAS PRINCIPALES

- Capacidad de elevación de 150 kg
- Desplazamiento máximo del brazo de 1500mm
- Descenso del asiento en el agua: 900mm
- Tiempo para bajada con carga de 25 seg.
- Tiempo para subida con carga de 18 seg.
- Peso total de 260 kg
- Funcionamiento automático de dos velocidades
- Autonomía de 100 ciclos de trabajo
- Timón de control de dirección con avance automático con palancas de subida y bajada, indicador de nivel de carga de la batería y pulsador de emergencia
- Radio de rotación de la rueda motriz: 200°
- Circuito de control electrohidráulico
- Sistema de accionamiento manual de emergencia en caso de fallo eléctrico
- Sistema de freno automático integrado en la rueda
- Sistema de frenos de seguridad por medio de topes automáticos para evitar el acercamiento excesivo al agua





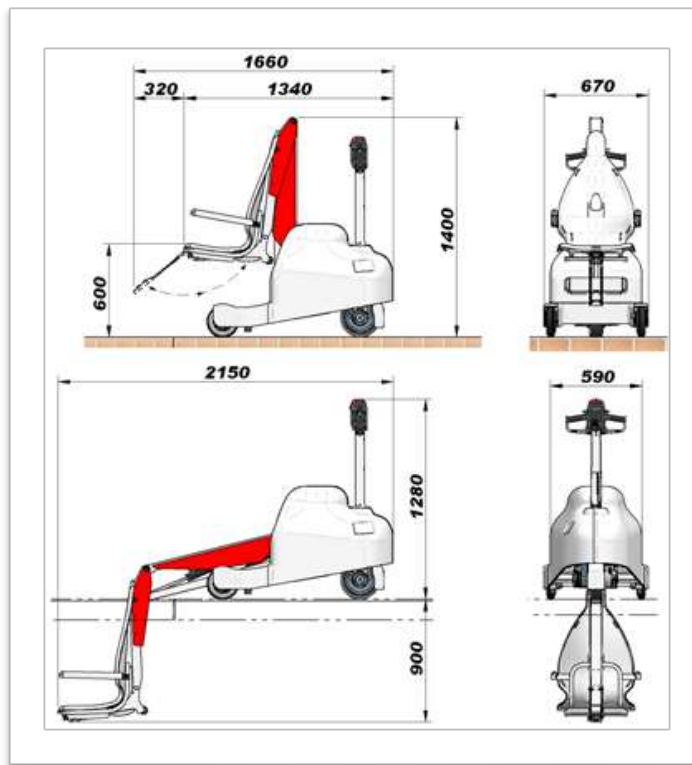
Ref. GR0510A

GRÚA DE PISCINA MOVIL PANDAPOOL

- Sistema infrarrojo de detección del suelo
- Sistema de seguridad en el desplazamiento mediante el posicionamiento vertical del timón “off-switch”
- Batería de 12 V
- Voltaje: 24V
- Cargador de batería
- Estructura de acero con galvanización y pintura en polvo a 180 °
- Cinturón de sujeción 2 puntos cierre
- Reposacabezas
- Elevapiernas desmontable

Opcional

- Cinturones de sujeción 4/5 puntos cierre
- Juego de fijación al suelo
- Mando a distancia para subir y bajar
- Cubierta



MEDIDAS



DiGi
DIGITAL GEAR

